

PROJETADO  
PARA TER  
MAIOR ROBUSTEZ  
E ALTA  
DURABILIDADE



# CONDENSADOR EVAPORATIVO

É o equipamento responsável pela rejeição de calor da instalação frigorífica, sendo devidamente dimensionada para atender a cada região e carga térmica solicitada. Para dimensionamento, consulte nossa engenharia.



[www.tecnofrio.com.br](http://www.tecnofrio.com.br)



(54) 3227.3028



[tecnofrioequipamentos](https://www.facebook.com/tecnofrioequipamentos)



[tecnofrio@tecnofrio.com.br](mailto:tecnofrio@tecnofrio.com.br)

frigorificos

## CONDENSADOR EVAPORATIVO

Os condensadores evaporativos Tecnofrio são equipados com bacia coletora de líquido, boia de controle de nível de água, bombas de água, chuveiro rotativo, ventiladores, janela de inspeção, tela para filtragem de resíduos e se necessário, guarda-corpo e escada de acesso.



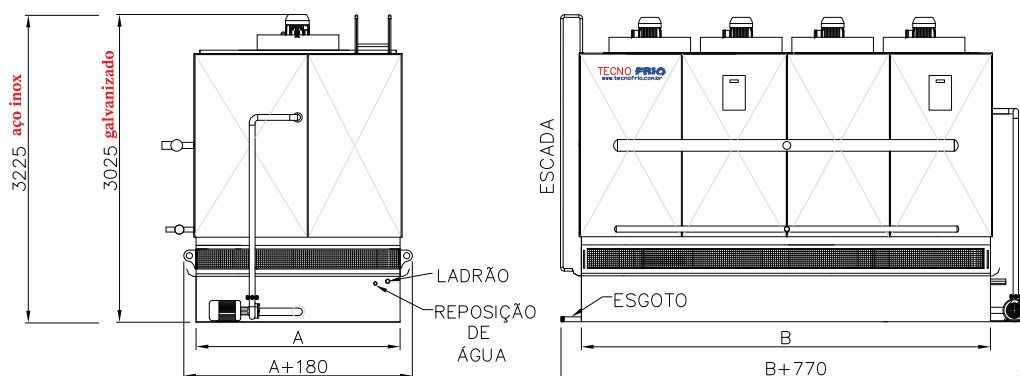
Esse equipamento pode ser construído inteiramente galvanizado, misto inox e galvanizado (serpentina em inox, encapsamento e bacia em chapa galvanizada) ou totalmente inox, com flexibilidade de medidas da base (comprimento e largura).



## ESQUEMA TÉCNICO CONDENSADOR EVAPORATIVO

### Carcaça em aço galvanizado

Modelo TCE	Capacidade TBU=24°C Tc=35°C	Blocos	Ventiladores	Vazão Ar m³/h	Bomba d'água	Reposição água	Dreno	Dimensões de Base A x B	Conexões	Peso Vazio
80	80.000	1 x TBL 35.10.10	1 x 1,5 c.v. IV p.	10.393	1 x 0,75 c.v 12,7 m³/h	3/4"	1"	1.010 x 1.010	E:1.1/4" / S:1"	752
96	96.000	1 x TBL 35.12.10	1 x 1,5 c.v. IV p.	10.393	1 x 0,75 c.v 12,7 m³/h	3/4"	1"	1.010 x 1.010	E:1.1/4" / S:1"	815
124	124.000	1 x TBL 35.10.15	1 x 2,0 c.v. VI p.	17.670	1 x 0,75 c.v 12,7 m³/h	3/4"	1"	1.510 x 1.010	E:1.1/2" / S:1.1/4"	992
149	149.000	1 x TBL 35.12.15	1 x 2,0 c.v. VI p.	17.670	1 x 1,0 c.v 14,9 m³/h	3/4"	1"	1.510 x 1.010	E:1.1/2" / S:1.1/4"	1.093
168	168.000	1 x TBL 35.10.20	2 x 1,5 c.v. IV p.	20.786	1 x 1,0 c.v 14,9 m³/h	3/4"	1"	1.010 x 2.010	E:1.1/2" / S:1.1/4"	1.229
184	184.000	1 x TBL 32.12.20	2 x 1,5 c.v. IV p.	20.786	1 x 1,5 c.v 16,9 m³/h	3/4"	1"	1.010 x 2.010	E:2" / S:1.1/2"	1.301
202	202.000	1 x TBL 35.12.20	2 x 1,5 c.v. IV p.	20.786	1 x 1,5 c.v 16,9 m³/h	3/4"	1"	1.010 x 2.010	E:2" / S:1.1/2"	1.368
249	249.000	2 x TBL 35.10.15	1 x 4,0 c.v. VI p.	28.340	1 x 1,5 c.v 22,3 m³/h	3/4"	1"	1.510 x 2.010	E:2" / S:1.1/2"	1.768
299	299.000	2 x TBL 35.12.15	2 x 2,0 c.v. VI p.	35.340	1 x 2,0 c.v 24,3 m³/h	1"	1.1/4"	1.510 x 2.010	E:2.1/2" / S:2"	1.995
336	336.000	2 x TBL 35.10.20	2 x 2,0 c.v. VI p.	35.340	1 x 2,0 c.v 24,3 m³/h	1"	1.1/4"	2.010 x 2.010	E:2.1/2" / S:2"	2.234
368	368.000	2 x TBL 32.12.20	2 x 2,0 c.v. VI p.	35.340	1 x 2,0 c.v 33,2 m³/h	1"	1.1/4"	2.010 x 2.010	E:2.1/2" / S:2"	2.367
404	404.000	2 x TBL 35.12.20	2 x 3,0 c.v. VI p.	48.540	1 x 2,0 c.v 33,2 m³/h	1"	1.1/4"	2.010 x 2.010	E:2.1/2" / S:2"	2.507
462	462.000	3 x TBL 32.10.20	2 x 3,0 c.v. VI p.	48.540	1 x 3,0 c.v 39,7 m³/h	1"	1.1/2"	2.010 x 3.010	E:3" / S:2.1/2"	3.099
504	504.000	3 x TBL 35.10.20	2 x 4,0 c.v. VI p.	56.680	1 x 3,0 c.v 39,7 m³/h	1"	1.1/2"	2.010 x 3.010	E:3" / S:2.1/2"	3.265
606	606.000	3 x TBL 35.12.20	3 x 3,0 c.v. VI p.	72.810	1 x 4,0 c.v 41,6 m³/h	1"	1.1/2"	2.010 x 3.010	E:3" / S:2.1/2"	3.664
736	736.000	4 x TBL 32.12.20	3 x 3,0 c.v. VI p.	72.810	1 x 4,0 c.v 41,6 m³/h	1"	1.1/2"	2.010 x 4.010	E:3" / S:2.1/2"	4.517
808	808.000	4 x TBL 35.12.20	3 x 4,0 c.v. VI p.	85.020	1 x 4,0 c.v 62,8 m³/h	1"	2"	2.010 x 4.010	E:4" / S:2.1/2"	4.836
920	920.000	5 x TBL 32.12.20	4 x 3,0 c.v. VI p.	97.080	1 x 4,0 c.v 62,8 m³/h	1"	2"	2.010 x 5.010	E:4" / S:2.1/2"	5.822
1020	1.020.000	5 x TBL 35.12.20	4 x 3,0 c.v. VI p.	97.080	1 x 5,0 c.v 75,8 m³/h	2 x 1"	2"	2.010 x 5.010	E:4" / S:2.1/2"	5.956
1212	1.212.000	6 x TBL 35.12.20	5 x 3,0 c.v. VI p.	121.350	1 x 5,0 c.v 75,8 m³/h	2 x 1"	2"	2.010 x 6.010	E:5" / S:3"	7.188
1414	1.414.000	7 x TBL 35.12.20	6 x 3,0 c.v. VI p.	145.620	1 x 5,0 c.v 86,5 m³/h	2 x 1"	2"	2.010 x 7.010	E:5" / S:3"	8.360
1616	1.616.000	8 x TBL 35.12.20	7 x 3,0 c.v. VI p.	169.890	1 x 7,5 c.v 111,0 m³/h	2 x 1"	2"	2.010 x 8.010	E:5" / S:3"	9.541
1818	1.818.000	9 x TBL 35.12.20	8 x 3,0 c.v. VI p.	194.160	2 x 4,0 c.v 125,6 m³/h	2 x 1"	2"	2.010 x 9.010	E:6" / S:4"	10.912
2020	2.020.000	10 x TBL 35.12.20	9 x 3,0 c.v. VI p.	218.430	2 x 5,0 c.v 151,6 m³/h	2 x 1"	2"	2.010 x 10.010	E:6" / S:4"	11.994
2222	2.222.000	11 x TBL 35.12.20	10 x 3,0 c.v. VI p.	242.700	2 x 5,0 c.v 173,0 m³/h	2 x 1"	2"	2.010 x 11.010	E:6" / S:4"	13.125



### Carcaça em aço inox

Modelo TCEI	Capacidade TBU=23°C Tc=35°C	Blocos	Ventiladores	Bomba d'água	Reposição água	Dreno	Dimensões de Base A x B	Conexões	Peso Vazio
1.44.18.2,0	330.000	1 x TBLI 44.18.20	2 x 3,0 c.v. VI.p	1 x 2,0 c.v	3/4"	1"	1010 x 2010	E:2" / S:1.1/2"	1.249
2.44.18.2,0	660.000	2 x TBLI 44.18.20	2 x 3,0 c.v. VI.p	1 x 4,0 c.v	1"	1.1/2"	2010 x 2010	E:3" / S:2.1/2"	2.507
3.44.18.2,0	990.000	3 x TBLI 44.18.20	3 x 3,0 c.v. VI.p	1 x 4,0 c.v	1"	2"	2010 x 3010	E:4" / S:2.1/2"	3.214
4.44.18.2,0	1.320.000	4 x TBLI 44.18.20	3 x 3,0 c.v. VI.p	1 x 5,0 c.v	1"	2"	2010 x 4010	E:5" / S:2.1/2"	4.436
5.44.18.2,0	1.650.000	5 x TBLI 44.18.20	4 x 3,0 c.v. VI.p	1 x 7,5 c.v	2x1"	2"	2010 x 5010	E:2x4" / S:2x2.1/2"	5.306
6.44.18.2,0	1.980.000	6 x TBLI 44.18.20	5 x 3,0 c.v. VI.p	2 x 5,0 c.v	2x1"	2"	2010 x 6010	E:2x4" / S:2x2.1/2"	6.530
7.44.18.2,0	2.310.000	7 x TBLI 44.18.20	6 x 3,0 c.v. VI.p	2 x 5,0 c.v	2x1"	2"	2010 x 7010	E:2x4" / S:2x2.1/2"	7.550
8.44.18.2,0	2.640.000	8 x TBLI 44.18.20	7 x 3,0 c.v. VI.p	2 x 7,5 c.v	2x1"	2"	2010 x 8010	E:2x5" / S:2x2.1/2"	8.701
9.44.18.2,0	2.970.000	9 x TBLI 44.18.20	8 x 3,0 c.v. VI.p	2 x 7,5 c.v	2x1"	2"	2010 x 9010	E:2x5" / S:2x2.1/2"	9.742
10.44.18.2,0	3.300.000	10 x TBLI 44.18.20	9 x 3,0 c.v. VI.p	2 x 7,5 c.v	2x1"	2"	2010 x 10010	E:2x5" / S:2x2.1/2"	10.694

Tecnologia  
e qualidade  
conservando  
seu produto.

**Tecnofrio Equipamentos Frigoríficos Ltda.**

Rua Adalto Postali, 485 - Bairro Charqueadas - 95096-650  
Caxias do Sul - RS - Fone: (54) 3227.3028 - (54) 3227.1493  
[tecnofrio@tecnofrio.com.br](mailto:tecnofrio@tecnofrio.com.br)